

ROTEX GW - Caldaia murale a condensazione



ROTEX GW -

Caldaia murale a condensazione ad alta efficienza



ROTEX
IL CALORE INTELLIGENTE

NUOVA: ROTEX GW –




Caldaia murale a condensazione ad alta efficienza

La nuova caldaia murale a condensazione di ROTEX combina la massima efficienza nel riscaldamento e nella produzione di acqua calda sanitaria.

Caratteristiche principali

- Risparmio garantito con la tecnologia della condensazione con una efficienza fino al 109%
- Scambiatore a piastre in acciaio Inox per la produzione istantanea di acqua calda sanitaria
- Alte performance in riscaldamento
- Acqua calda sanitaria ad elevato comfort 🚿🚿 / ★★
- Rapporto di modulazione 1:5 (100%-20%) per adattare in modo ottimale la potenza fornita alla richiesta
- Classe 5 per le basse emissioni di NOx
- Regolazione della temperatura di riscaldamento in curva climatica (opzionale)*
- Predisposta per il funzionamento a metano. Kit di conversione a GPL fornito a corredo
- Installazione versatile grazie alle diverse possibili configurazioni del sistema di scarico fumi
- Adattatore DN 60/100 con punto di prelievo fumi incluso nel prodotto
- Ottimizzazione della combustione per ottenere la massima efficienza
- Disponibili in due taglie di potenza



	ROTEX GW 25 C	ROTEX GW 30 C
	4,5 - 21,6 kW (80/60°C) 5,2 - 24,2 kW (50/30°C)	5,8 - 26,2 kW (80/60°C) 6,6 - 29,1 kW (50/30°C)
	12 l/min. (40/10°C)	14 l/min. (40/10°C)
	15 00 25	15 00 26

Vantaggi concreti:

- Compatta e silenziosa
- Facile d'installare e da utilizzare
- Produzione istantanea di acqua calda sanitaria alla massima igiene

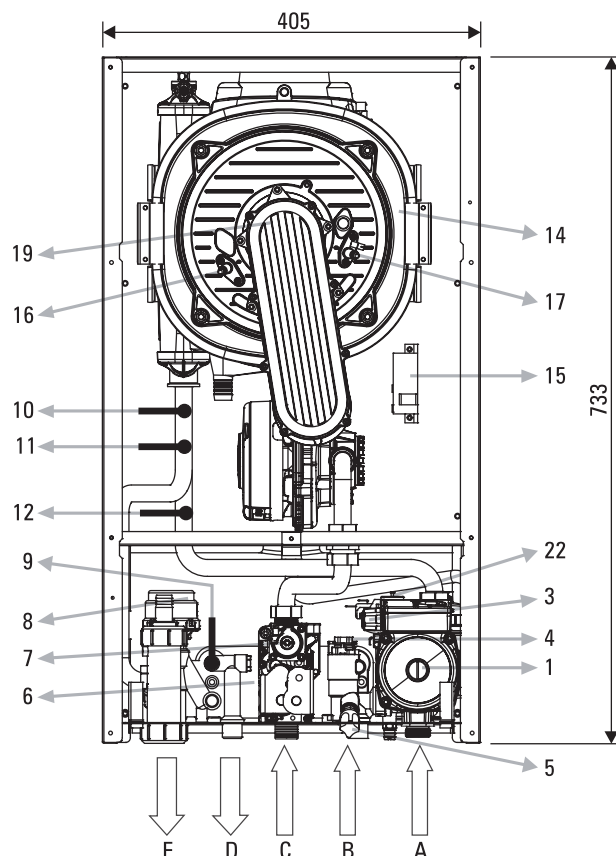
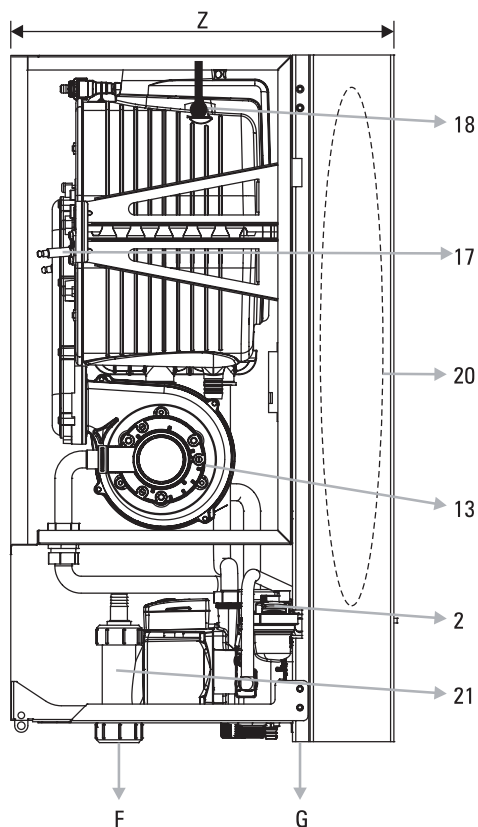
Tutti i vantaggi del controllore GW-QAA73 (opzionale)

- Facile da usare
- Rapido accesso alle informazioni sul funzionamento ed alle temperature di esercizio
- Disponibili diverse funzionalità per ottenere il massimo comfort:
 - Controllo a distanza della caldaia GW
 - Accesso a distanza alle informazioni sul funzionamento ed alle temperature di esercizio
 - Programma di funzionamento settimanale con 4 fasce giornaliere impostabili individualmente
 - Modalità Eco
 - Modalità Vacanza
 - Possibilità di regolare la temperatura di riscaldamento in funzione anche della temperatura della stanza
 - Conversione automatica Estate/Inverno

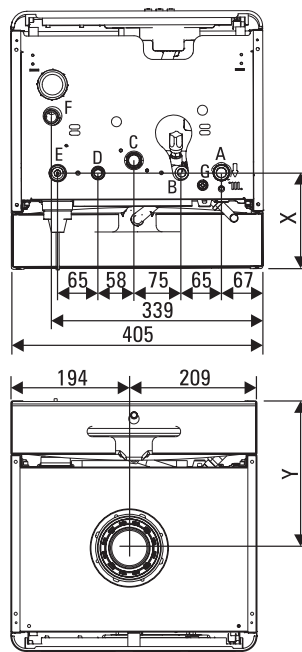
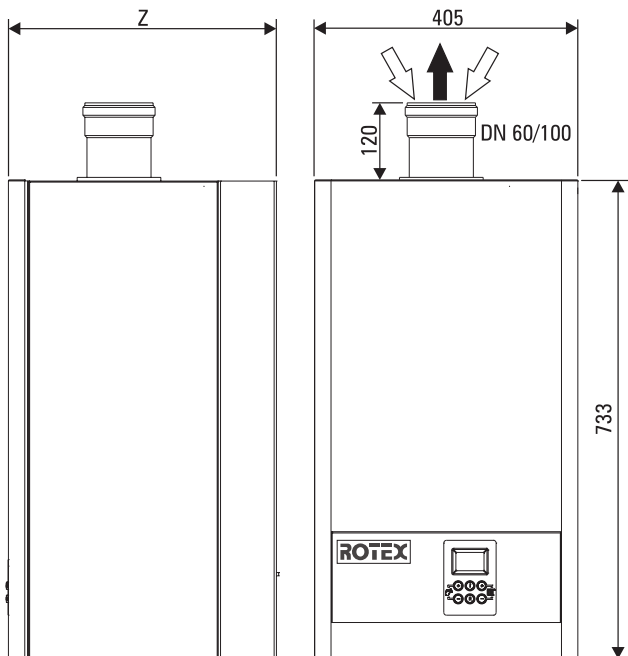


Termostato ambiente GW-QAA73
(Codice accessorio 🛒 150041)

Dati tecnici



- | | | |
|---|--|---|
| 1 Circolatore per riscaldamento | 12 Sonda di temperatura ritorno riscaldamento | 22 Valvola automatica di sfiato aria |
| 2 Valvola di sicurezza | 13 Ventilatore di combustione a giri variabili | A Ritorno riscaldamento |
| 3 Sensore di pressione | 14 Camera di combustione | B Ingresso acqua fredda |
| 4 Sensore di flusso | 15 Trasformatore di accensione | C Alimentazione gas |
| 5 Valvola di caricamento impianto | 16 Rilevatore di fiamma | D Uscita acqua calda |
| 6 Scambiatore a piastre in acciaio Inox | 17 Elettrodo di accensione | E Mandata riscaldamento |
| 7 Valvola del gas | 18 Sonda fumi | F Scarico dell'acqua di condensa |
| 8 Valvola deviatrice | 19 Bruciatore | G Valvola di scarico caldaia (per tubo Ø12) |
| 9 Sonda di temperatura ACS | 20 Vaso di espansione | |
| 10 Termostato di sicurezza | 21 Sifone per acqua di condensa | |
| 11 Sonda di temperatura mandata riscaldamento | | |



	X (mm)	Y (mm)	Z (mm)
GW 25C	117	207	330
GW 30C	150	240	410

Dati tecnici

Caldia murale a condensazione	Unità	GW 25C	GW 30C
Potenza nominale P _n (80/60 °C)	kW	4,5 – 21,6	5,8 – 26,2
Potenza nominale in condensazione P _{nc} (50/30 °C)	kW	5,2 – 24,2	6,6 – 29,1
Portata termica nominale Q _{n3}	kW	4,8 – 22,4	6,1 – 27,1
Efficienza	%	fino al 109 %	
Classe di efficienza in riscaldamento	-	****	
Classe di emissione NO _x	-	5	
Massima temperatura fumi	°C	74	
Massima pressione di esercizio (Riscaldamento) PMS	bar	3	
Massima temperatura di mandata acqua	°C	85	
Peso	kg	36	38
Contenuto acqua	L	1,8	2,7
Dimensioni (B x H x T)	mm	405 x 733 x 345	405 x 733 x 410
Dimensione dei raccordi del circuito di riscaldamento	Pollici	¾" M	
Dimensione dei raccordi del circuito ACS	Pollici	½" M	
Dimensione del raccordo di alimentazione gas	Pollici	¾" M	
Dimensioni nominali del raccordo ari/fumi	DN	60/100	
Massima lunghezza per sistema di scarico fumi DN 60/100	m	6	
Massima lunghezza per sistema di scarico fumi DN 80/125	m	12	
Massima lunghezza per sistema di scarico fumi DN 80/80	m	60	
Gas	-	Metano e GPL* * Dopo trasformazione	
Tipologie di configurazione del sistema di scarico fumi	-	B ₂₃ , B _{23P} , B ₃₃ , B _{33P} , C ₁₃ , C ₃₃ , C ₄₃ , C ₅₃ , C ₆₃ , C ₈₃	
Codice identificativo CE	-	CE-0051CL4018	
Dispositivo di regolazione del bruciatore	-	Siemens LMU84	
Alimentazione elettrica	V / Hz	~220 / 50	
Massimo assorbimento elettrico (circolatore incluso)	W	110	
Grado di protezione IP	-	IPX 4D	
Temperatura dell'acqua calda sanitaria	°C	40 – 65	
Portata specifica D Δt 30°C (EN 13203)	l/min	12	14
Portata specifica Δt 25°C	l/min	13	16
Portata minima D _m	l/min	2,1	
Classe di efficienza in ACS (EN 13203)		☞☞ / ★★	
Minima/Massima pressione di esercizio consentita PMW	bar	0,5 / 10	
Volume del vaso di espansione	L	7	10
Connessione elettrica al termostato ambiente GW-QAA73		OpenTherm a 2 cavi massimo 50m e 2x5 Ω.	

ROTEX

**ROTEX è il marchio della Divisione
Riscaldamento di
DAIKIN AIR CONDITIONING ITALY S.p.A.**



Via Milano, 6 - 20097 San Donato Milanese (MI) - Italy
Tel: +39 02 51619.1 · Fax: +39 02 51619222
email: info@rotexitalia.it · www.rotexitalia.it
Numero verde ROTEX 800-886699